



602543 (GRND600)

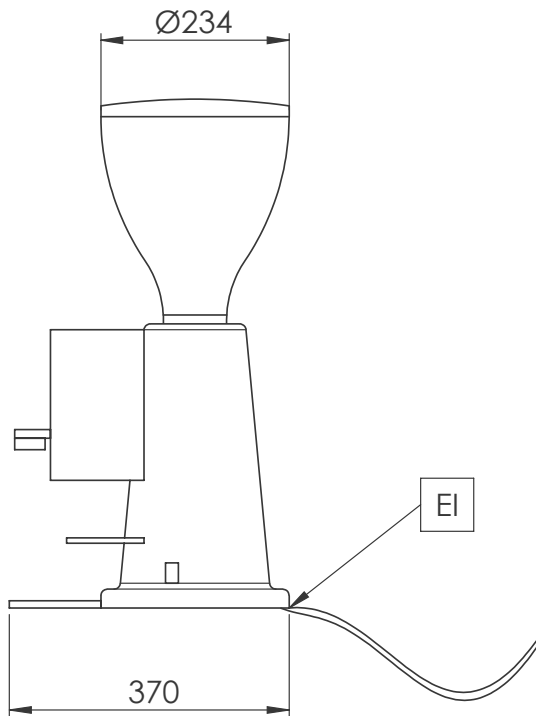
\* NOT TRANSLATED \*

### Caractéristiques principales

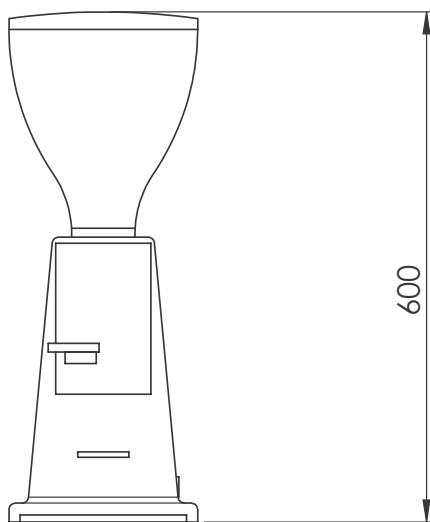
- Doseur automatique
- Facile à utiliser grâce au remplissage automatique du compartiment doseur, distribuant à chaque fois une portion cohérente à contrôle volumétrique.

APPROBATION: \_\_\_\_\_

Côté



Avant



### Électrique

Stekker type

602543 (GRND600)

CE-Schuko

Voltage :

230 V/1N ph/50/60 Hz

Puissance de raccordement

0.34 kW

### Informations générales

Poids net :

13 kg